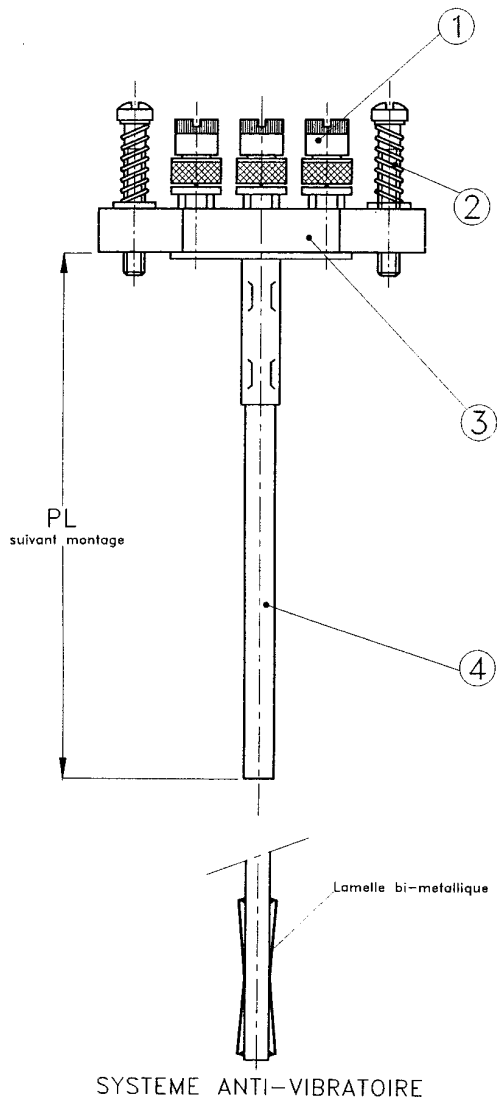
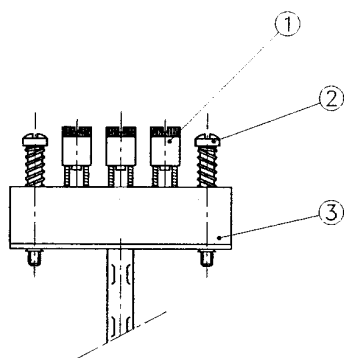


# SONDE A RESISTANCE COMPACT

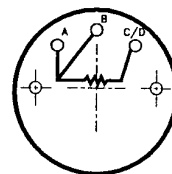
## TYPE COMPACT



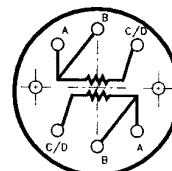
## TYPE DIN



BORNIER SONDE A RESISTANCE  
TYPE DIN SIMPLE - 3 FILS

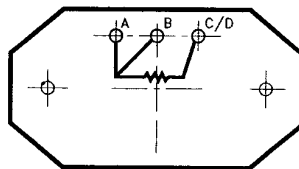


BORNIER SONDE A RESISTANCE  
TYPE DIN DUPLEX - 6 FILS

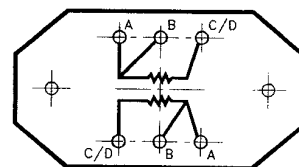


## STANDARD

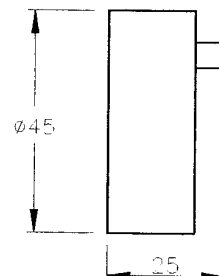
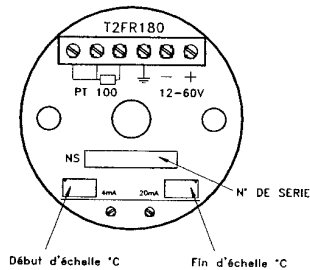
SCHEMA BORNIER SONDE A RESISTANCE  
TYPE SIMPLE - 3 FILS



SCHEMA BORNIER SONDE A RESISTANCE  
TYPE DUPLEX - 6 FILS



## TRANSMETTEUR (suivant notice)



### Description Technique

- ① Borne Laiton Nickel
- ② Vis de fixation a ressort
- ③ Bornier céramique
- ④ Chemisage INOX Mg02

### DESIGNATION SYMBOLE

**Sonde a résistance** SIMPLE \_\_\_\_\_  
 DUPLEX \_\_\_\_\_  
**Diamètre** Ø3 - Ø4,5 - Ø6 - Ø7 \_\_\_\_\_  
**Precision** DIN 43760 classe B \_\_\_\_\_  
 " " classe A \_\_\_\_\_  
 " " 1/3DIN \_\_\_\_\_  
 " " special \_\_\_\_\_  
**Bornier** standard \_\_\_\_\_  
 DIN \_\_\_\_\_  
 Transmetteur \_\_\_\_\_  
**Longueur** (sous Bornier) \_\_\_\_\_

S					
D					
	6				
		R1			
		R2			
		R3			
		Rx			
			S		
			D		
			T		
				PL	

### EXEMPLE

