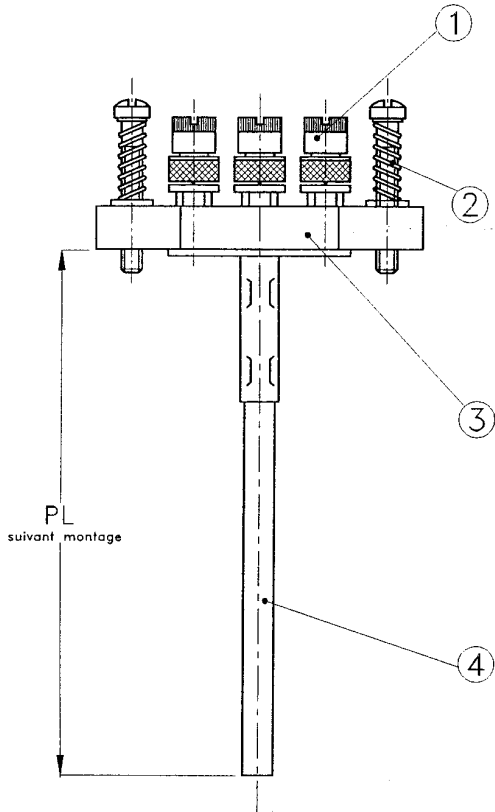
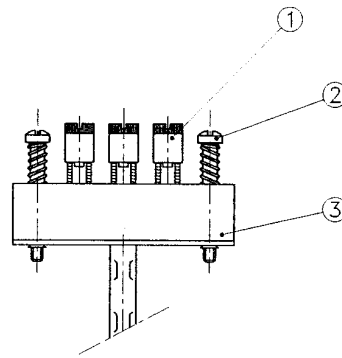


SONDE A RESISTANCE STANDARD

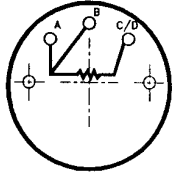
TYPE STANDARD



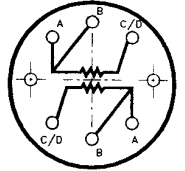
TYPE DIN



BORNIER SONDE A RESISTANCE
TYPE DIN SIMPLE - 3 FILS

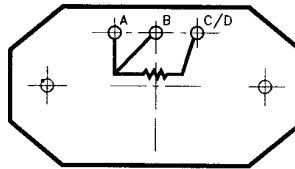


BORNIER SONDE A RESISTANCE
TYPE DIN DUPLEX - 6 FILS

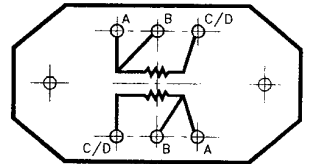


STANDARD

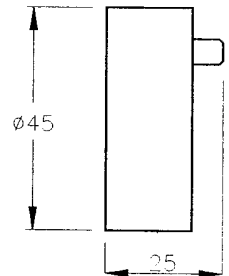
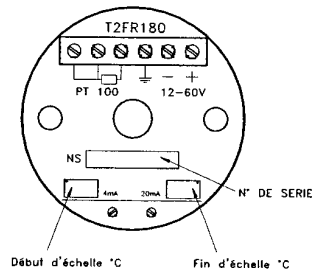
SCHEMA BORNIER SONDE A RESISTANCE
TYPE SIMPLE - 3 FILS



SCHEMA BORNIER SONDE A RESISTAN
TYPE DUPLEX - 6 FILS



TRANSMETTEUR (suivant notice)



Description Technique

- ① Borne Laiton Nickel
- ② Vis de fixation a ressort
- ③ Bornier céramique
- ④ Tube INOX SS316L

DESIGNATION SYMBOLE

Sonde a résistance SIMPLE _____
 DUPLEX _____
Diamètre Ø6 - Ø7 _____
Precision DIN 43760 classe B _____
 " " classe A _____
 " " 1/3DIN _____
 " " special _____
Bornier standard _____
 DIN _____
 Transmetteur _____
Longueur (sous Bornier) _____

S				
D	6	R1	R2	R3
		Rx		
			S	D
				T
				PL

EXEMPLE

